

**Tesla** FIRE ALARM SYSTEMS

زندگی یعنی انتخاب



سیستم‌های جامع اعلام حریق تیتلا

**TESLA FIRE ALARM SYSTEMS**

Ashkarsazan Iranian Co.



## درباره تسلا Tesla Fire Alarm Systems

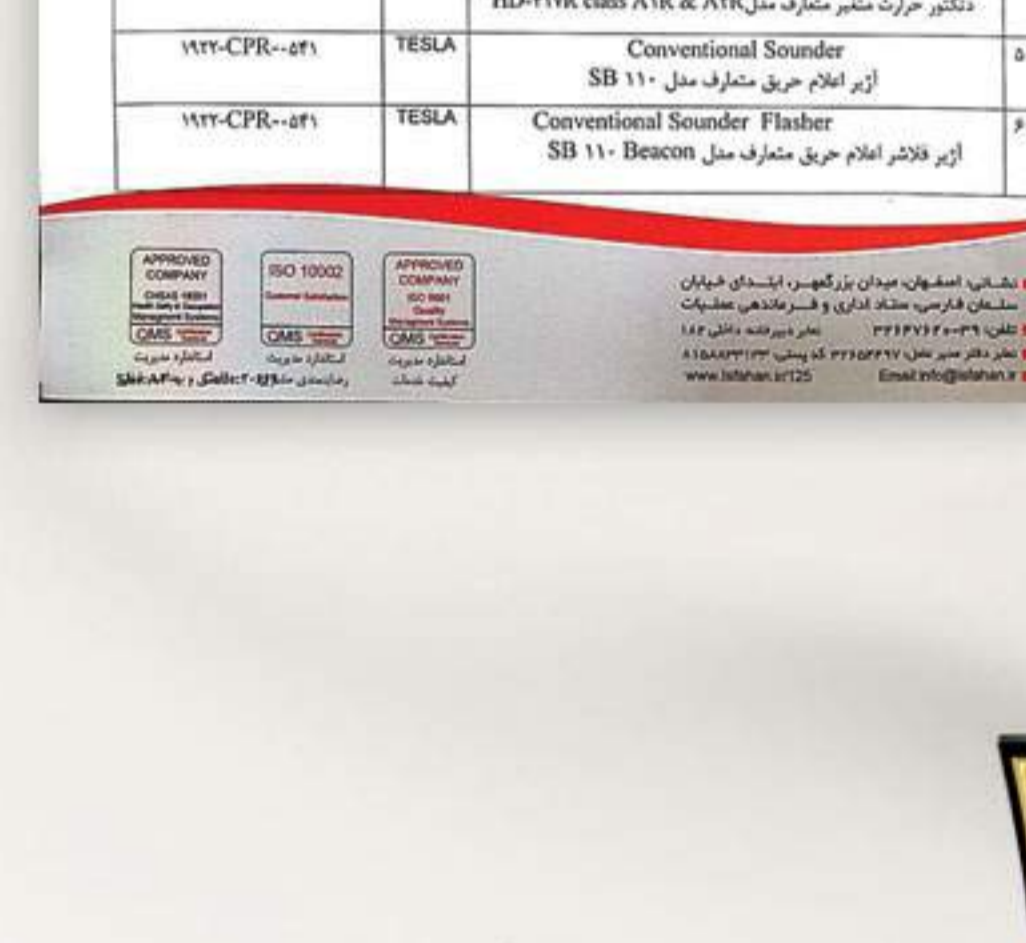
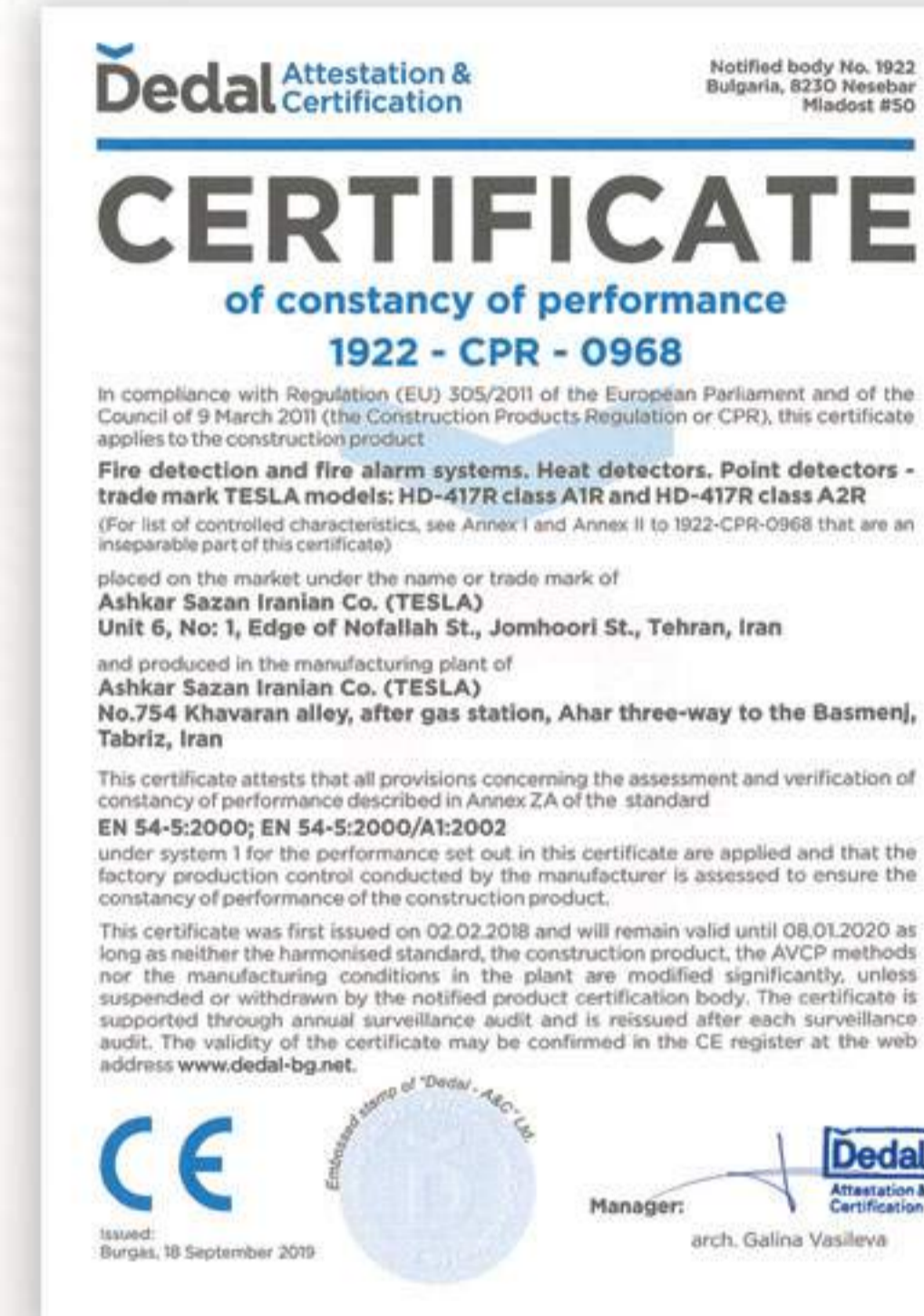


یکی از دغدغه های آدمی از دیرباز تأمین ایمنی و امنیت جانی، مالی و روانی بوده است و سعی بر آن داشته تا با استفاده از روش های گوناگون این نگرانی را مرتفع نماید. با توجه به این امر، شرکت آشکارسازان ایرانیان از سال ۱۳۷۳ در زمینه تولید تجهیزات ایمنی و امنیتی شروع به کار کرد و پس از گذشت سالیان مدید با تکیه بر تجارب کارشناسان مجرب این مجموعه، اقدام به طراحی و تولید تجهیزات اعلام حریق با برند ثبت شده "تسلا" نمود. همچنین با توجه به نبود آزمایشگاه اعلام حریق مجهز در سطح ایران و منطقه و جهت افزایش ضریب اطمینان از کیفیت محصولات تولیدی و مطابقت با استانداردهای جهانی، این شرکت اولین آزمایشگاه با فناوری روز و مطابق با استانداردهای *ISIRI* و *EN54* را در این زمینه در سال ۱۳۹۳ تأسیس و پس از تأیید سازمان ملی استاندارد ایران در ردیف همکار این سازمان نیز قرار گرفت. محصولات اعلام حریق تولیدی این شرکت دارای تأییدیه های استاندارد ملی و گواهینامه های معتبر اروپایی می باشد. توجه به آسایش، امنیت و اطمینان خاطر مشتریان از شعارهای اصلی این مجموعه می باشد. با در نظر داشتن این امر و همچنین سطح کیفی و ضریب اطمینان محصولات، این شرکت گرانتی مادام العمر را برای تجهیزات تولیدی خود ارائه نموده است.

ایرانیان  
آشکارسازان



# استانداردها و تاییدیه های تسلا





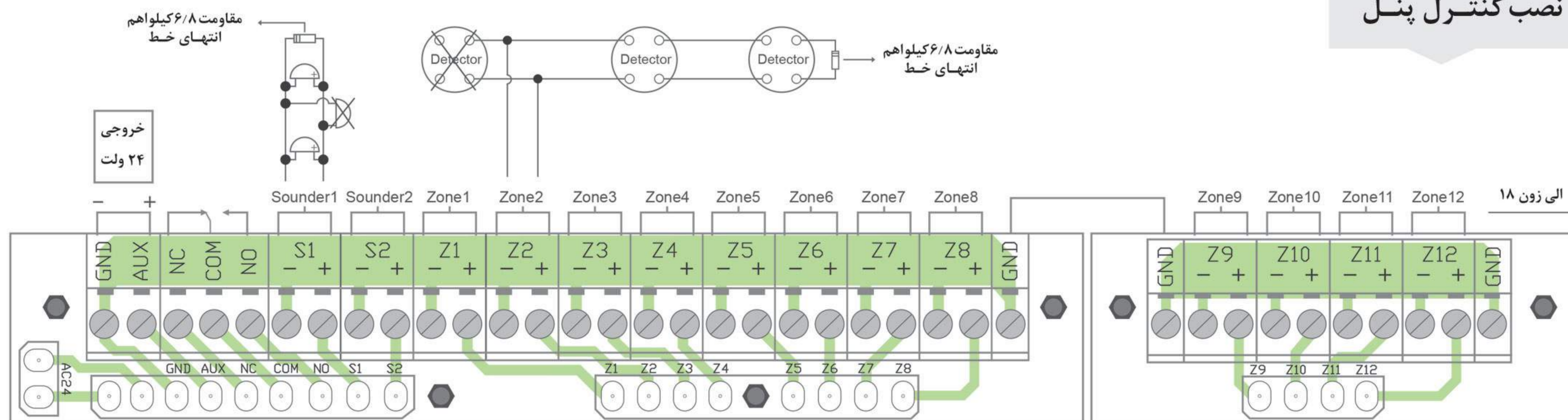
# Control Panel TCP 2-18

کنترل پنل اعلام حریق

SMD	تکنولوژی تولید مدارات کارت زون
2-18	تعداد زون ها
210-230 VAC	ولتاژ ورودی
2×12V (4.5 - 7.2 AH)	باتری مورد نیاز
25	پشتیبانی دتکتور دودی در هر زون
25	پشتیبانی دتکتور حرارتی در هر زون
نامحدود	پشتیبانی شستی در هر زون
2×750 mA	تعداد خروجی آژیر
15	تعداد آژیر در هر خروجی
✓	سازگار با انواع دتکتورهای دود و حرارت
✓	قابلیت تست یک نفره (مهندسی)
✓	خروجی مجزا برای تلفن کننده
✓	سوئیچ محدود کننده دسترسی به پنل
✓	دکمه فعال کننده آژیرها بر روی پنل
✓	دکمه غیر فعال کننده بازر اعلام خطا
✓	نشانگرهای LED برای نمایش وضعیت پنل
✓	خروجی رله جهت راه اندازی لوازم جانبی
5A	جریان خروجی رله
✓	شارژر اتوماتیک باتری
✓	نشانگر وضعیت اتصال کوتاه در مسیر سیم کشی
✓	نشانگر وضعیت قطعی در مسیر سیم کشی
ISIRI 3707	دارای استاندارد ملی به شماره
270 × 400 × 95 mm	ابعاد



## راهنمای نصب کنترل پنل





# TP 6250 Auto Dialer

تلفن کننده اتوماتیک



12 VDC

ولتاژ تغذیه

70 mA

جریان مصرفی

15

تعداد حافظه

پالس / تن

سیستم شماره گیری

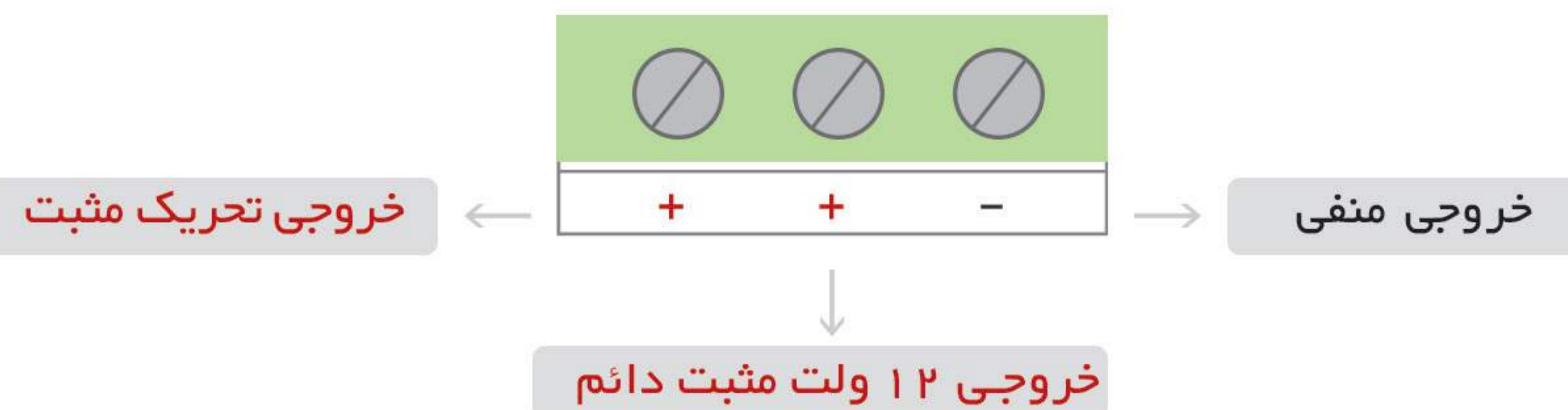
20 - 40 Sec

توانایی ضبط پیغام

142×94×41 mm

ابعاد

بر روی کانکتور اصلی مادربرد یک ترمینال سه پین جهت راه اندازی تلفن کننده به صورت زیر طراحی شده است:



- سیم سفید به خروجی ۱۲ ولت مثبت
- سیم مشکی به خروجی منفی
- سیم زرد به خروجی تحریک مثبت
- سیم های قهوه ای و سبز به خط تلفن

راهنمای نصب تلفن کننده



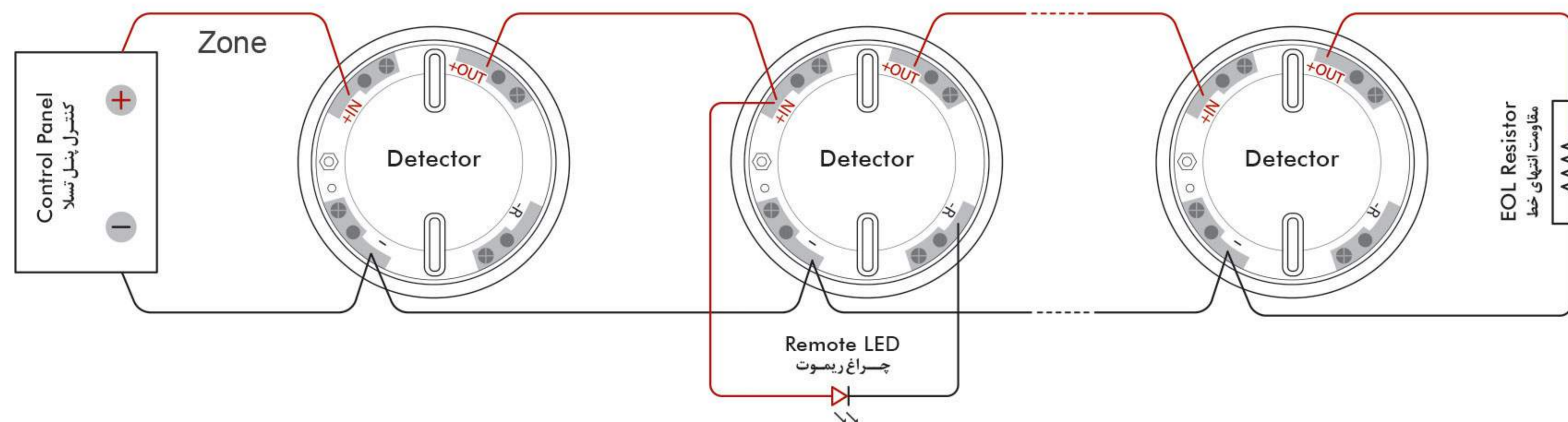
# SD 407 Smoke Detector

دتکتور دودی فتوالکتریک



SMD	تکنولوژی تولید مدارات
12-30 VDC	ولتاژ ورودی
50 $\mu$ A	جریان حالت استند بای
20 mA	جریان حالت آلام
4 Sec	مدت زمان پاسخ دهی
✓	امکان فرمان به چراغ ریموت
-20°C~75°C	محدوده دمای عملکرد
%90 (بدون میعان)	حداکثر رطوبت محیطی
Ø100×48 mm	ابعاد
ISIRI 3709	دارای استاندارد ملی به شماره
EN54-7 : 2000	تحت استاندارد

مشخصات دتکتور دودی



راهنمای نصب دتکتور دودی

- +IN ورودی ولتاژ مثبت
- IN ورودی و خروجی مشترک ولتاژ منفی
- +OUT خروجی ولتاژ مثبت
- R خروجی ولتاژ منفی جهت استفاده از چراغ ریموت



# Smoke Detector SD 607

دکتور دودی فتوالکتریک

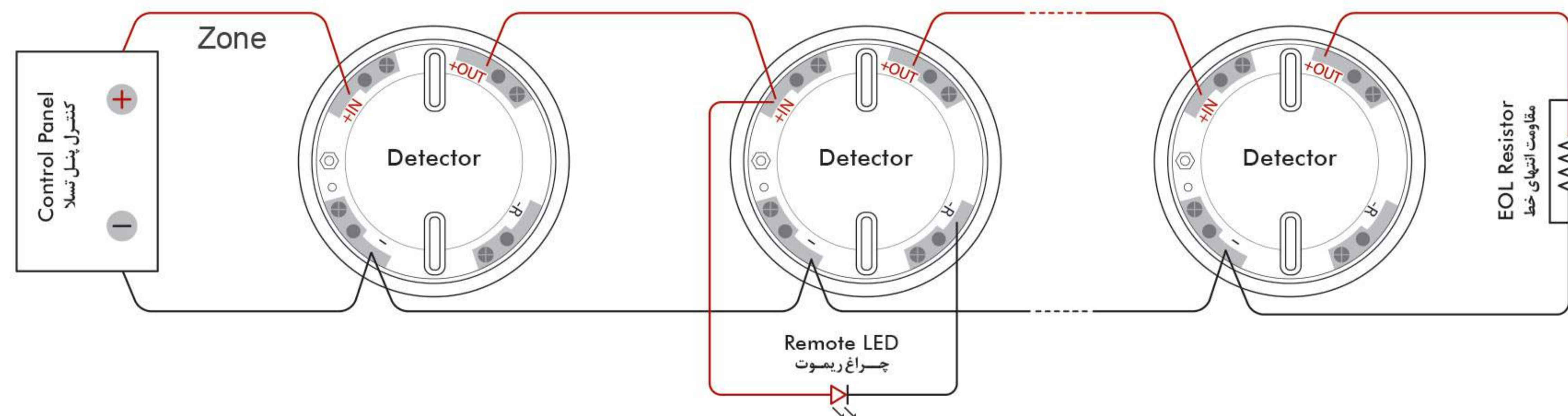
New



مشخصات دکتور دودی

SMD	تکنولوژی تولید مدارات
12-30 VDC	ولتاژ ورودی
50 $\mu$ A	جریان حالت استند بای
20 mA	جریان حالت آلام
2 Sec	مدت زمان پاسخ دهی
✓	قابلیت فرمان به چراغ ریموت
-20°C~75°C	محدوده دمای عملکرد
(بدون میعان) 90%	حداکثر رطوبت محیطی
Ø105×57 mm	ابعاد
ISIRI 3709	دارای استاندارد ملی به شماره
EN54-7 : 2000	تحت استاندارد

راهنمای نصب دکتور دودی



+IN ورودی ولتاژ مثبت - ورودی و خروجی مشترک ولتاژ منفی  
+OUT خروجی ولتاژ مثبت -R خروجی ولتاژ منفی جهت استفاده از چراغ ریموت



## Rate of Rise Heat Detector Fixed Heat Detector

## HD 417S & 417R

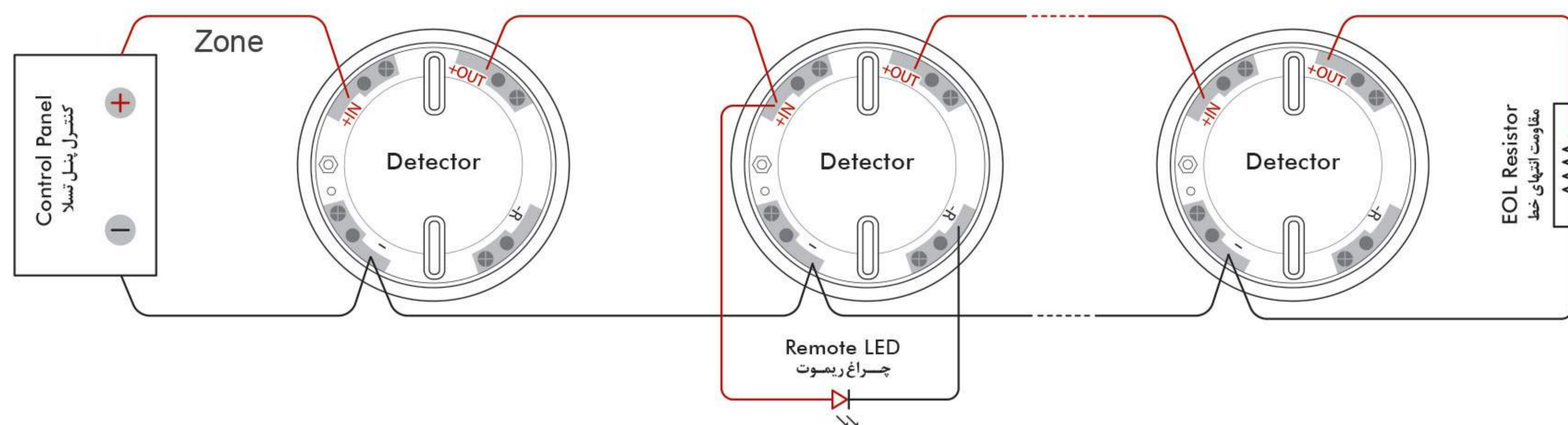
دتکتور حرارتی ثابت و افزایشی

مشخصات دتکتور حرارتی

SMD	تکنولوژی تولید مدارات
Class A2S / A2R	کلاس دتکتور
58°C	دمای آلام
12-30 VDC	ولتاژ ورودی
50 µA	جریان حالت استند بای
20 mA	جریان حالت آلام
4 Sec	مدت زمان پاسخ دهی
✓	قابلیت فرمان به چراغ ریموت
-20°C~75°C	محدوده دمای عملکرد
%90 (بدون میعان)	حداکثر رطوبت محیطی
Ø100×48 mm	ابعاد
ISIRI 3710	دارای استاندارد ملی به شماره
EN54-5 : 2000	تحت استاندارد



راهنمای نصب دتکتور حرارتی



+IN ورودی ولتاژ مثبت - ورودی و خروجی مشترک ولتاژ منفی  
+OUT خروجی ولتاژ مثبت -R خروجی ولتاژ منفی جهت استفاده از چراغ ریموت



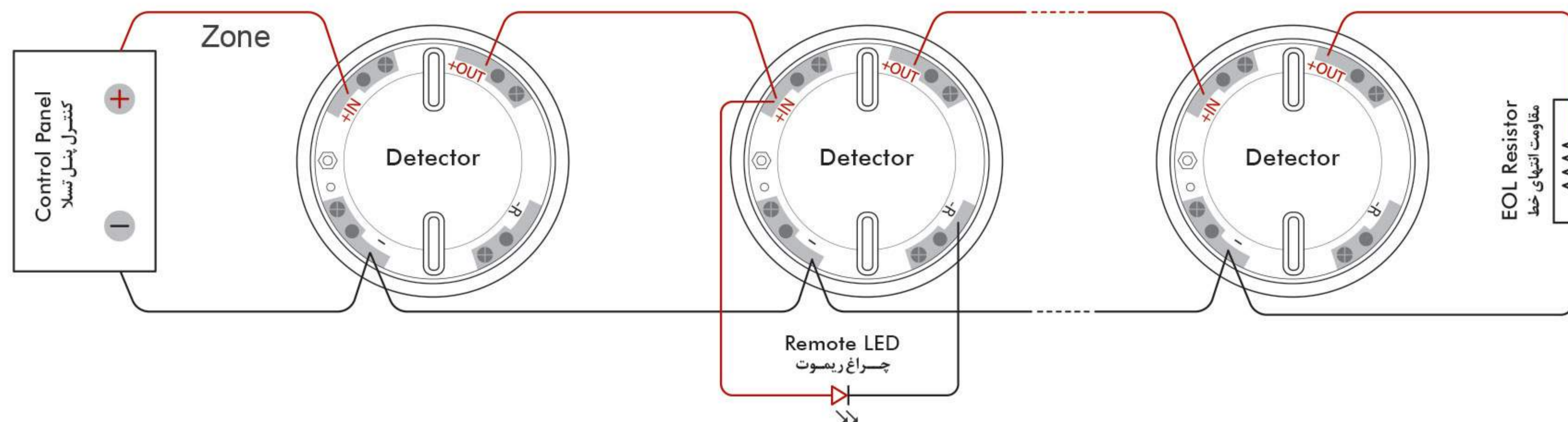
# HSD 627 & HD 617 Heat & Smoke Detector Heat Detector

دتکتور ترکیبی دود و حرارت

New



SMD	تکنولوژی تولید مدارات
Class A2S	کلاس دتکتور (حرارتی)
58°C	دمای آلام
12-30 VDC	ولتاژ ورودی
50 μA	جریان حالت استند بای
20 mA	جریان حالت آلام
2 Sec	مدت زمان پاسخ دهی
✓	قابلیت فرمان به چراغ ریموت
-20°C~75°C	محدوده دمای عملکرد
%90 (بدون میعان)	حداکثر رطوبت محیطی
Ø105×62 mm	ابعاد
ISIRI 3710 و ISIRI 3709	دارای استاندارد ملی به شماره
EN54-5 : 2000 و EN54-7 : 2000	تحت استاندارد



ورودی ولتاژ مثبت +IN  
ورودی و خروجی مشترک ولتاژ منفی -  
خروجی ولتاژ مثبت +OUT  
خروجی ولتاژ منفی جهت استفاده از چراغ ریموت -R

مشخصات دتکتور دود و حرارتی

راهنمای نصب دتکتور حرارتی



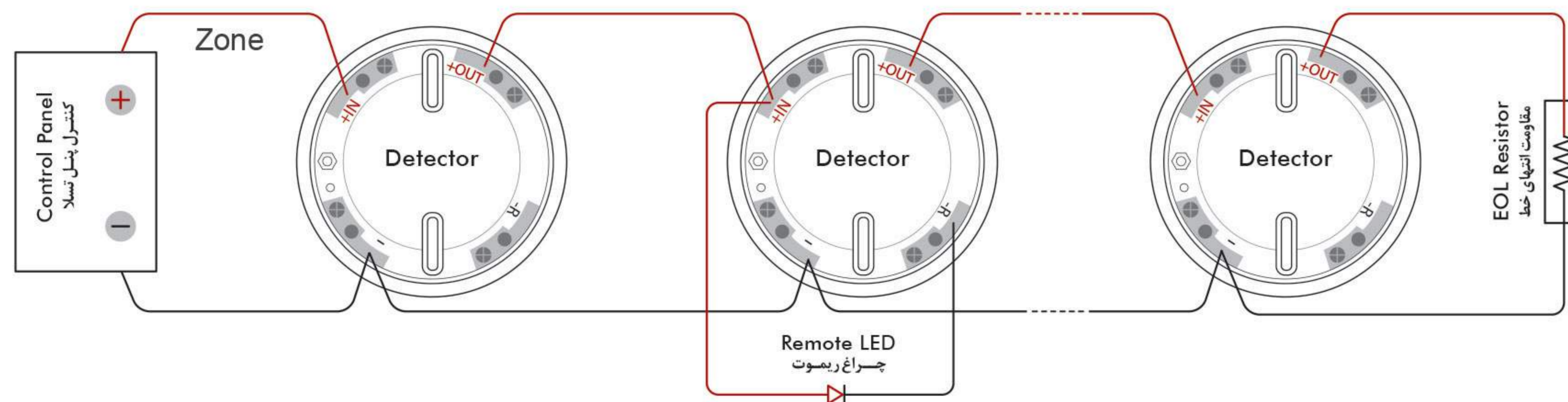
# GHD 690 Gas & Heat Detector

دتکتور ترکیبی گاز و حرارت

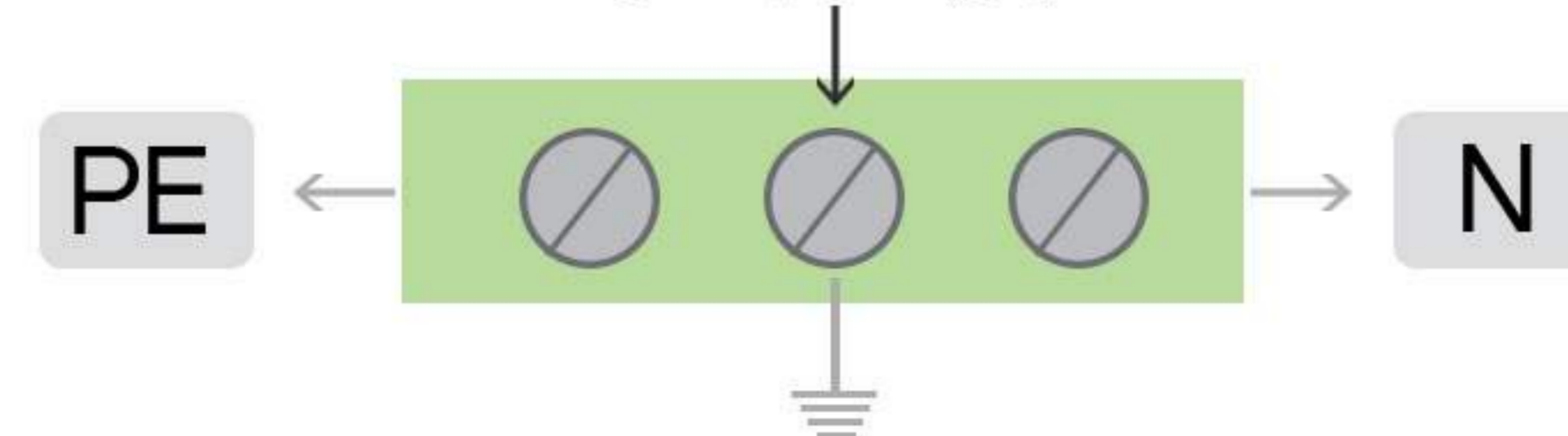
New



SMD	تکنولوژی تولید مدارات
Class A2S	کلاس دتکتور (حرارتی)
58°C	دمای آلارم
100~230 VAC	ولتاژ ورودی
✓	قابلیت فرمان به کنترل پنل
40 mA	جریان حالت آلارم از مدار زون
-20°C~75°C	محدوده دمای عملکرد
%90 (بدون میعان)	حداکثر رطوبت محیطی
65 Sec	مدت زمان راه اندازی
✓	قابلیت فرمان به چراغ ریموت
Methane	حساسیت به گاز
Ø100×50 mm	ابعاد
EN50194-1 : 2009 و EN54 - 5 : 2000	تحت استاندارد



نیاز به نصب ندارد



+IN ورودی ولتاژ مثبت

+OUT خروجی ولتاژ مثبت

- ورودی و خروجی مشترک ولتاژ منفی

-R خروجی ولتاژ منفی جهت استفاده از چراغ ریموت



# Gas & Heat Detector **GHD 490**

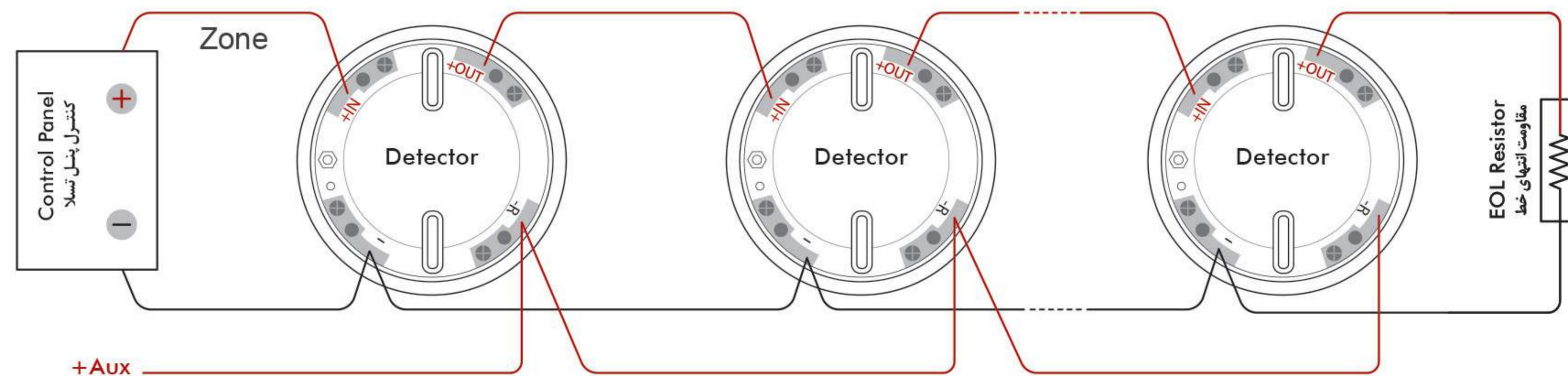
دتکتور ترکیبی گاز و حرارت

مشخصات دتکتور گازی ۲۴ ولت

Zone 12-30 VDC	ولتاژ ورودی
Aux 24 VDC	ولتاژ کمکی
Class A2S	کلاس دتکتور (حرارتی)
58°C	دمای آلام
35mA / 25µA	جریان حالت استند بای از مدار زون/تغذیه
35mA / 50mA	جریان حالت آلام از مدار زون/تغذیه
-20°C~75°C	محدوده دمای عملکرد
%90 (بدون میعان)	حداکثر رطوبت محیطی
(Blinking) فلاشر	عملکرد LED در حالت نرمال
(Lights Continuously) ثابت	عملکرد LED در حالت آلام
Ø100×48 mm	ابعاد
EN50194-1 : 2009 و EN54 - 5 : 2000	تحت استاندارد



راهنمای نصب دتکتور گازی ۲۴ ولت



+IN ورودی ولتاژ مثبت Zone  
- ولتاژ منفی مشترک  
+OUT خروجی ولتاژ مثبت Zone  
-R ورودی ولتاژ مثبت ۲۴ ولت کمکی (Aux)



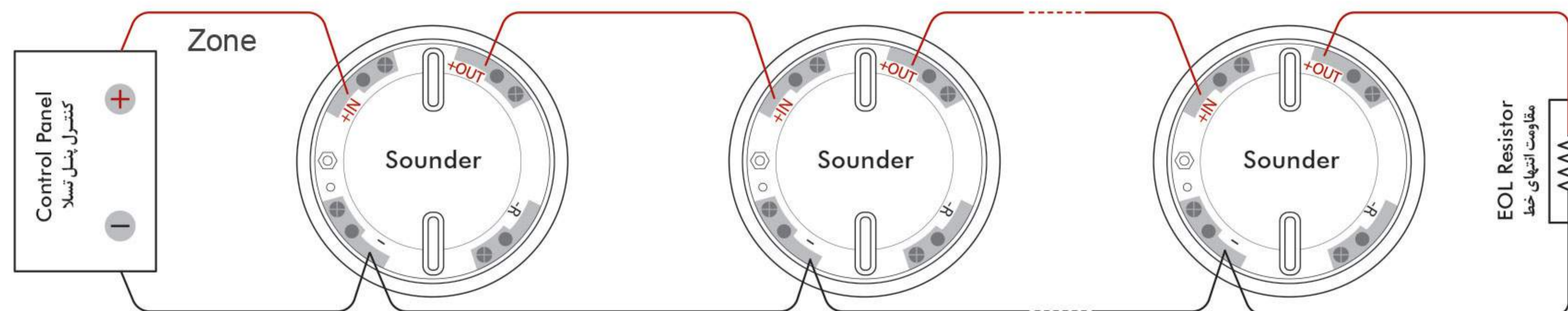
# S 111 Sounder

آژیر ۲۴ ولت



12-30 VDC	ولتاژ تغذیه
50±5 mA	جریان مصرفی
100 dB	قدرت خروجی صدا
%90 (بدون میعان)	حداکثر رطوبت محیطی
Ø100×60 mm	ابعاد
EN 54-3 : 2001	تحت استاندارد

مشخصات آژیر معمولی



راهنمای نصب آژیر معمولی

+IN ورودی ولتاژ مثبت

+OUT خروجی ولتاژ مثبت

- ولتاژ منفی مشترک



## Selectable Sounder Beacon Sounder Beacon

## SSB 1811 & SB 110

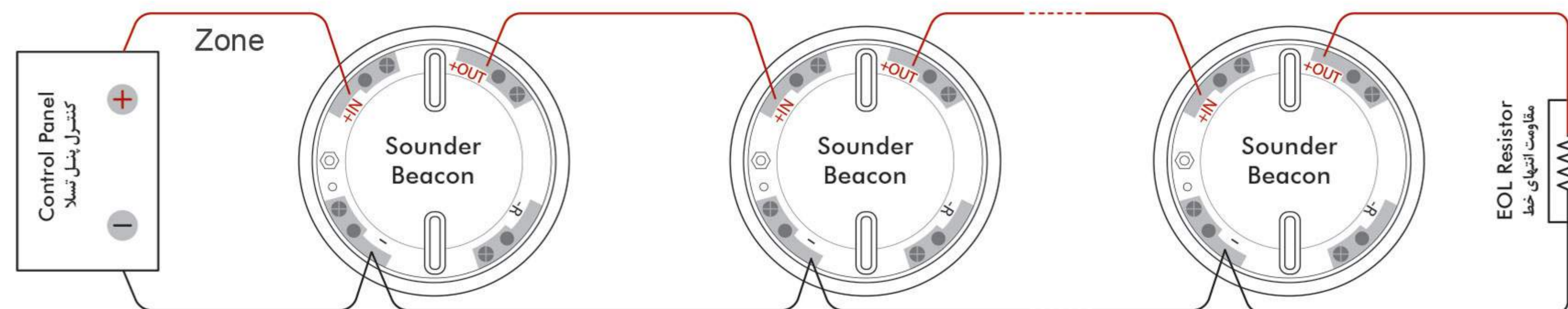
آژیر فلاشر و چند صدا



مشخصات آژیر فلاشر

12-30 VDC	ولتاژ تغذیه
50±5 mA	جریان مصرفی
100 dB	قدرت خروجی صدا
8	تعداد تن صدا (در آژیر چند صدا)
6	تعداد LED
%90 (بدون میعان)	حداکثر رطوبت محیطی
Ø100×60 mm	ابعاد
EN 54-3 : 2001	تحت استاندارد

راهنمای نصب آژیر فلاشر



ولتاژ منفی مشترک -

+IN ورودی ولتاژ مثبت

+OUT خروجی ولتاژ مثبت



## GHD 695 Gas & Heat Detector

دتکتور ترکیبی گاز و حرارت

New



SMD	تکنولوژی تولید مدارات
180~230 VAC	ولتاژ ورودی
-20°C~75°C	محدوده دمای عملکرد
%90 (بدون میعان)	حداکثر رطوبت محیطی
60°C	دمای آلارم
60 Sec	مدت زمان راه اندازی
85 dB	دارای بازر داخلی با خروجی
✓	قابلیت اتصال به تمامی کنترل پنل های اعلام حریق
✓	امکان انتخاب نمایش دما یا میزان درصد آلاینده گی محیط
✓	خروجی رله NO و NC
116×73×43 mm	ابعاد
EN50194-1 : 2009 و EN54 - 5 : 2000	تحت استاندارد

مشخصات دتکتور گاز

## RL 140 Remote LED

چراغ ریموت



12-30 VDC	ولتاژ تغذیه
20 mA	جریان مصرفی
70×70×21 mm	ابعاد

مشخصات چراغ ریموت



# Manual Call Point MCP 124

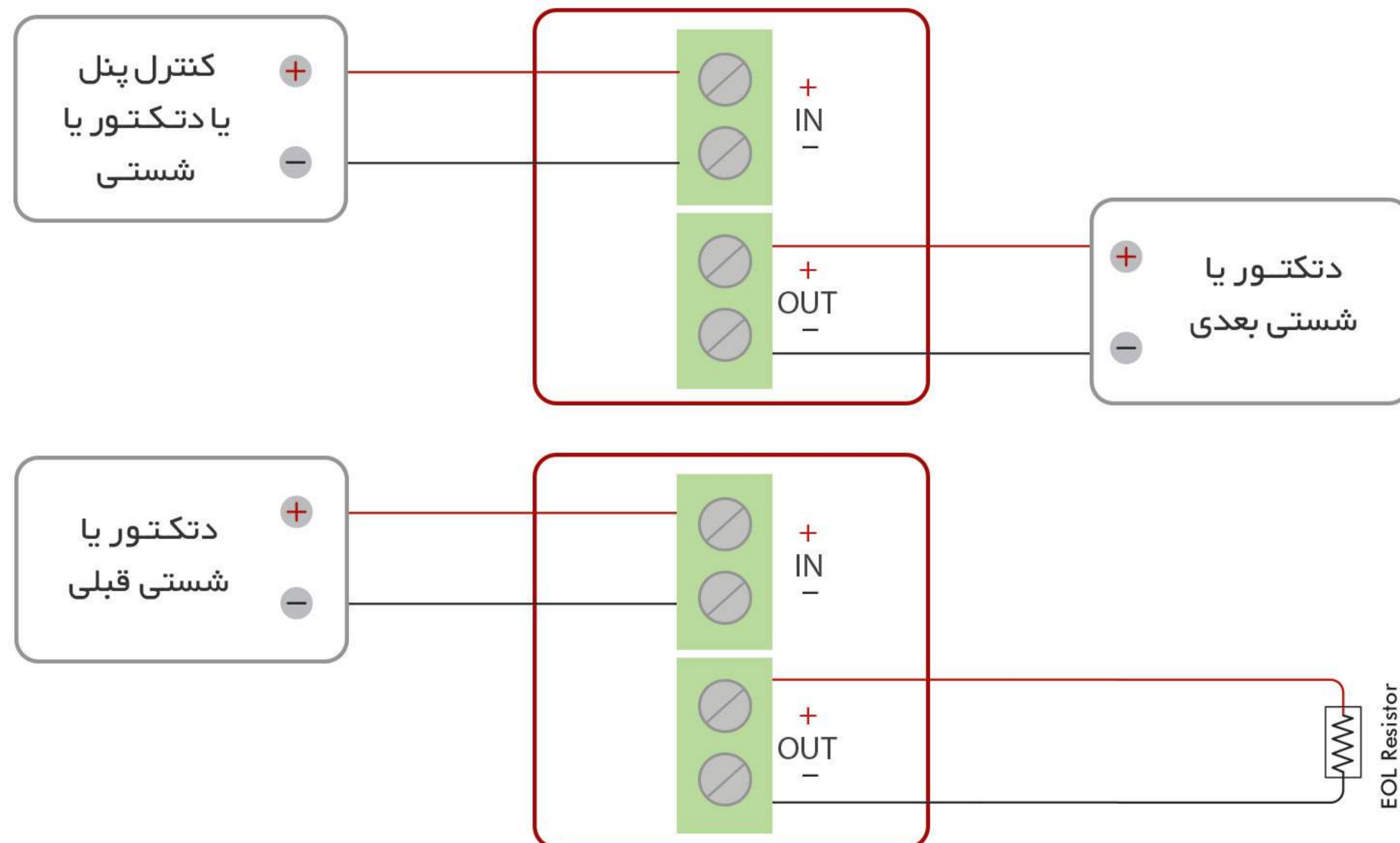
شستی قابل ریست



مشخصات شستی

12-30 VDC	محدوده ولتاژ DC
210-230 VAC	محدوده ولتاژ AC
0 mA	جریان در حالت استند بای
90 mA	جریان در حالت آلام
✓	قابلیت برگشت (ریست)
(بدون میعان) 90%	حداکثر رطوبت محیطی
85×90×51 mm	ابعاد
Indoor use	محل نصب
ISIRI 6174	دارای استاندارد ملی به شماره
EN54-11 :2001	تحت استاندارد

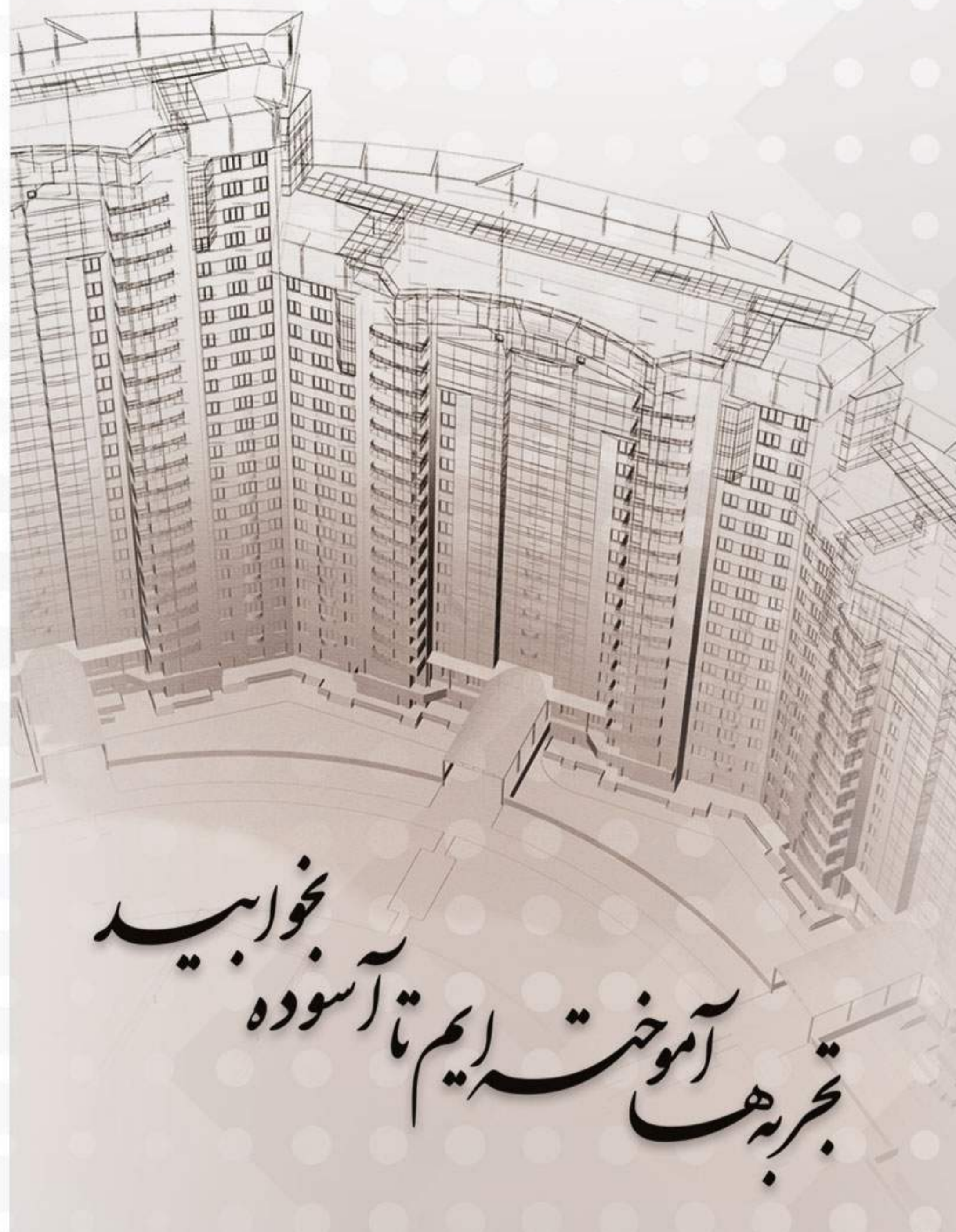
راهنمای نصب شستی



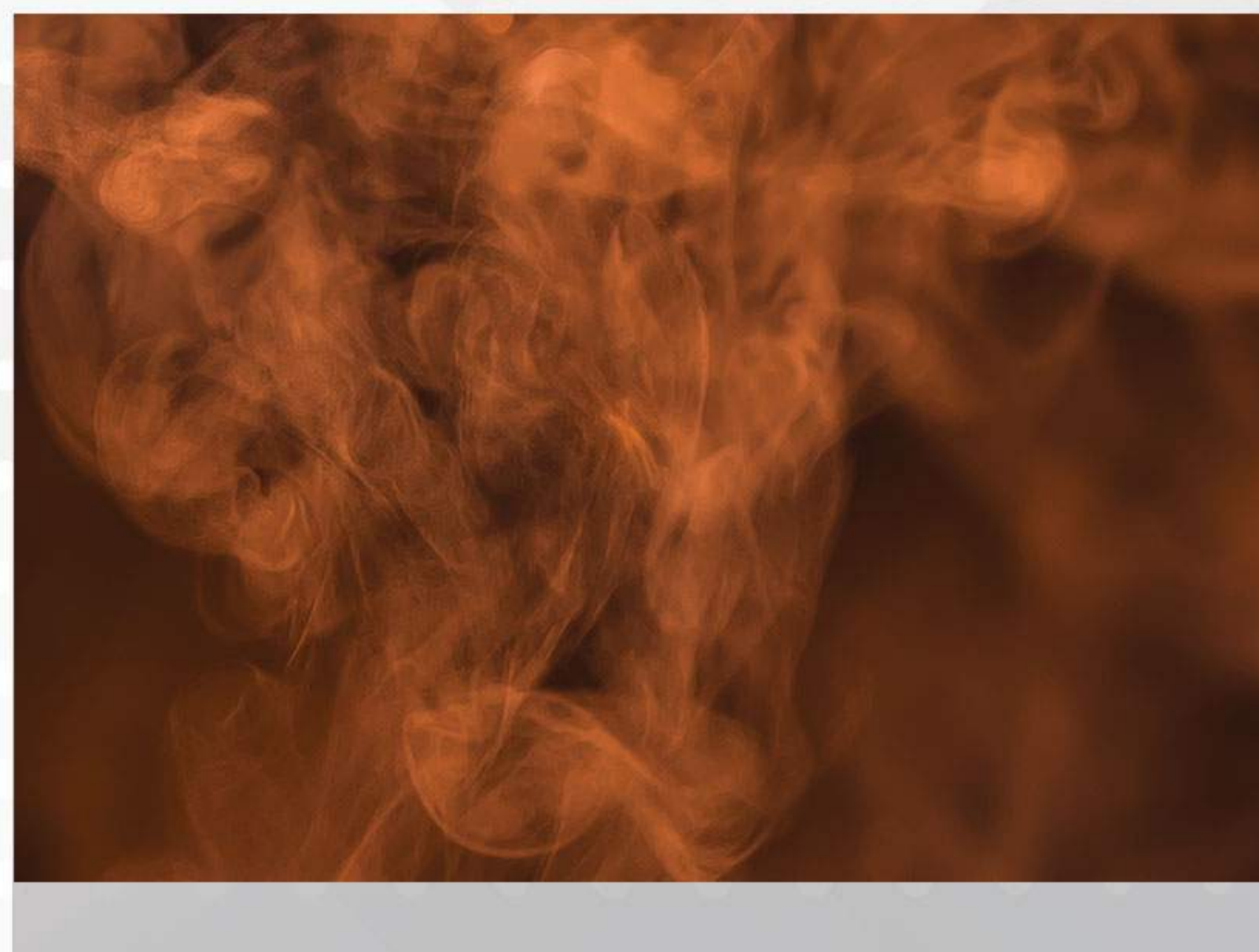
اگر شستی ابتدا یا وسط خط زون باشد

اگر شستی انتهای خط زون باشد





تجربہ آموختہ ایم تا آسودہ  
بجوایید



🌐 [www.tesladetex.com](http://www.tesladetex.com)  
🌐 [www.teslafirealarm.com](http://www.teslafirealarm.com)  
✉ [info@tesladetex.com](mailto:info@tesladetex.com)  
✉ [teslafirealarm@gmail.com](mailto:teslafirealarm@gmail.com)  
📍 @tesladetex

**TESLA FIRE ALARM SYSTEMS**

Ashkarsazan Iranian Co.